

УДК 537.8:534-8

Бондаренко И. С., Аврунин О. Г., Бондаренко С. И., Кревсун А. В., Сорочан Е. Н.

ОПЫТ И ПЕРСПЕКТИВЫ ИССЛЕДОВАНИЯ СОВМЕСТНОГО ДЕЙСТВИЯ МАГНИТНОГО ПОЛЯ И АКУСТИЧЕСКОГО ИЗЛУЧЕНИЯ НА МОДЕЛЬНЫЕ И РЕАЛЬНЫЕ БИОЛОГИЧЕСКИЕ ОБЪЕКТЫ

Значение электрического поля было измерено в электропроводящем водном растворе с NaCl, возникающем при одновременном воздействии на него ультразвука и прямого магнитного поля. Предложены и разработаны основные подходы и схема лабораторного устройства. Основные характеристики ультразвукового излучения в месте измерения электрического поля определяются исходя из его значения и экспериментальных параметров установки. Обсуждается возможность использования измерений электрического поля для изучения свойств биологической ткани. Выполнен анализ современных исследований и публикаций на тему совместного воздействия магнитного поля и ультразвука для обнаружения магнитных наночастиц в биологической среде.

Ключевые слова: ультразвук, магнитное поле, наночастицы.

Введение

Воздействие только магнитного поля (МП) или только ультразвука (УЗ) на биологическую среду (БС) изучается и применяется в медицине уже многие десятилетия [1, 2, 3, 4]. Используемые параметры МП различаются по величине, пространственной однородности, направлению относительно биологического объекта, временным характеристикам. В частности, величина индукции постоянного МП (ПМП) достигает 1-3 Тесла. Применяются ПМП с высокой пространственной однородностью и, наоборот, с высокой степенью неоднородности, т.е. с высоким градиентом. Векторный характер ПМП позволяет создавать системы его генерации и измерения во всех трех координатных направлениях. Широко применяются, кроме ПМП, также переменное и импульсное МП.

Частотный диапазон переменного МП простирается от инфранизких частот (0,01-10 Гц) до сверхвысоких частот (СВЧ) и даже до частот света и рентгена. МП с различными параметрами используется в диагностических и лечебных целях. УЗ используется в диагностике заболеваний, их терапии и в хирургии. Излучаемая мощность медицинских генераторов УЗ находится в диапазоне 10^{-5} - 10^5 Вт / м², а частота излучения в диапазоне $2 \cdot 10^4$ - 10^9 Гц.

Применение как ПМП, так и УЗ в биомедицинских технологиях характеризуются такими общими для них преимуществами по сравнению с высокочастотным электромагнитным полем и инвазивным применением электрического тока, как безопасность воздействия, бесконтактность (дистанционность) и большая глубина проникновения в БС.

Известны, например, медицинские системы для дистанционного управления хирургическим инструментом с помощью силового постоянного магнитного поля около 2 Тл, создаваемого сверхпроводящими катушками [5,6,7,8].

Расчетные соотношения

Поступательное перемещение заряженных частиц с некоторой скоростью (v) в постоянном магнитном поле (ПМП) с индукцией B вызывает появление в пространстве электрического поля (E). Вектор E направлен под некоторым углом к направлениям векторов скорости и магнитного поля [9]. Магнитогидродинамические (МГД) генераторы электрической энергии построены, в частности, на основе этого закона. Величина и

направление вектора напряженности постоянного электрического поля, в этом случае, определяется формулой векторного произведения:

$$E = v \times B \quad (1)$$

Скалярное произведение скорости и индукции магнитного поля определяют величину напряженности электрического поля, если векторы скорости и индукции взаимно перпендикулярны:

$$E = v \cdot B \quad (2)$$

Особенности перемещения заряженных частиц с переменной по величине и направлению скорости изучаются в данной работе. В частности, такое коллективное перемещение могут совершать ионы проводящей жидкости под действием волны ультразвукового излучения (УЗИ). Биологическая среда (БС) является в основном электропроводящей жидкостью. Периодическое высокочастотное сжатие и расширение жидкости под действием УЗ можно рассматривать как один из нетривиальных способов бесконтактного перемещения электропроводящей среды. Преимущество УЗ по сравнению с электромагнитным излучением есть его более слабое затухание на расстояниях, сопоставимых с размерами человеческого тела. Экспериментальные исследования необходимы для определения, возникающего под действием УЗ электрического поля. Как известно из физики [10], УЗ малых и средних частот в материальной среде (газ, жидкость, твердое тело) распространяется в направлении излучения в основном в виде плоских волн расширения и сжатия.

Длина волны УЗ определяется формулой:

$$\lambda = \frac{c}{f} \quad (3)$$

Плотность БС близка к плотности воды, где скорость звука составляет около 1500 м/с. Каждая частица среды перемещается на расстояние x вдоль направления излучения по гармоническому закону:

$$x = A \cdot \sin(2\pi ft) \quad (4)$$

где A и t есть амплитуда колебаний частиц и время.

Колебательная скорость (v) частиц равна:

$$v = \frac{dx}{dt} = 2A\pi ft \cos(\pi ft) \quad (5)$$

Амплитуда колебательной скорости равна:

$$v_m = 2\pi f A \quad (6)$$

Величина v_m может быть найдена из известных соотношений теории [11] акустики:

Біоінженерія

$$I_s = \frac{Pv_m}{2} = \frac{P^2}{2c\rho} \quad (7)$$

где I_s есть интенсивность УЗ, P есть звуковое давление на частицы среды, ρ есть плотность среды.

Из (7) следует, что

$$v_m = \frac{P}{c\rho} \quad (8)$$

Величина $(c\rho)$ имеет название удельного акустического сопротивления среды.

Из соотношений (7) и (8) следует:

$$v_m = \left[\frac{2I_s}{c\rho} \right]^{0.5} \quad (9)$$

Из (6) и (9) для A получаем:

$$A = \frac{[2I_s / (c\rho)]^{0.5}}{2\pi f} \quad (10)$$

Из формулы (2) для E и формулы (9) для v_m получаем формулу для максимальной амплитуды (E_m) напряженности электрического поля в среде:

$$E_m = \left[\frac{2I_s}{c\rho} \right]^{0.5} \cdot B \quad (11)$$

Измерение величины напряженности электрического поля обычно выполняется с помощью измерения разности потенциалов на двух электрических зондах. Эти зонды располагают в исследуемой среде в области распространения акустической волны.

Принципиальная схема расположения зондов показана на рис. 1.

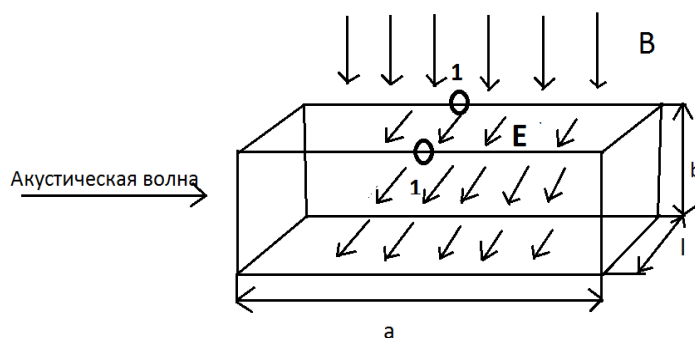


Рисунок 1 – Основная схема наблюдения МГД - эффекта на участке БС с размерами $a \times l \times b$, 1-1 – точки установки электрических зондов для измерения разности потенциалов на расстоянии l друг от друга: E – напряженность электрического поля, B – индукция внешнего магнитного поля

Размер участка БС вдоль направления акустической волны должен быть меньше половины длины волны, чтобы обеспечить перемещения всего участка БС с частотой УЗ. Это обеспечивается выбором частоты УЗ. Например, для участка с размером в 1 см длину волны можно выбрать равной 6 см. При этом частота УЗ равна 25 кГц.

Величина амплитуды (U_m) переменного напряжения на зондах определяется по формуле:

$$U_m = E_m l = \left[\frac{2I_s}{c\rho} \right]^{0,5} B \cdot l \quad (12)$$

Формула (12) позволяет вычислить величину E_m по измеренному значению V_m и известному значению (l) расстояния (базы) между зондами.

Постановка эксперимента

Устройство для проведения экспериментов показано на рис. 2.

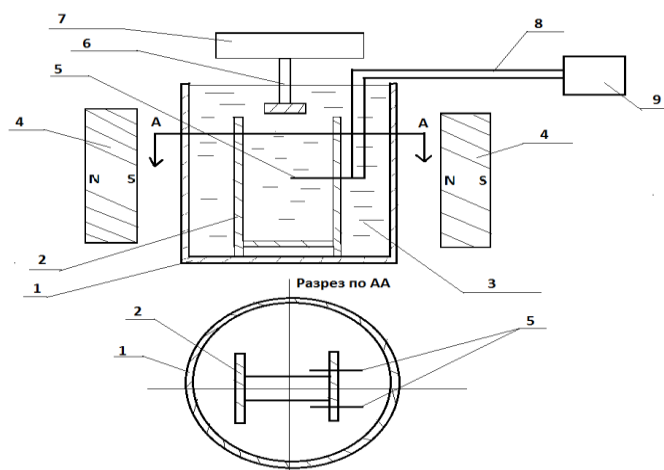


Рисунок 2 – Схема измерительного устройства:

- 1 – медный стакан, 2 – пластины для крепления электрических зондов, 3 – раствор NaCl, 4 – постоянный магнит, 5 – электрические зонды, 6 – звукопровод источника УЗИ, 7 – генератор УЗИ, 8 – провода от зондов к вольтметру, 9 – селективный микровольтметр

Слабый (1 %) водный раствор поваренной соли (3) с электропроводностью, близкой к электропроводности БС, использовался в качестве модельного образца. Раствор находился в медном стакане (1) с внутренним диаметром около 20 мм и с высотой около 70 мм. Две вспомогательные пластины (2) из органического стекла с зазором между ними в 2 мм располагались вдоль оси стакана. Два электрических проволочных зонда (5) с расстоянием (базой) $l = 10$ мм между ними (положение зондов хорошо видно на проекции разреза А-А стакана и пластин) были закреплены в одну из пластин. Зонды служат для измерения разности переменного потенциала, возникающего в растворе под действием переменного электрического поля с напряженностью E . Металлический звукопровод (6) генератора УЗИ (7) вводился в верхнюю часть стакана. Отечественный ультразвуковой диспергатор УЗДН-2Т с частотой УЗИ $f = 22$ кГц использовался в качестве генератора.

Измерение разности потенциалов U производилась с помощью селективного микровольтметра переменного напряжения В 6-9 (9). Постоянное магнитное поле с индукцией 0,4 Т создавалось в центральной области стакана с помощью двух постоянных

магнитов (4). Поле было направлено перпендикулярно направлению УЗИ, т.е. поперек вертикальной оси стакана с раствором. Таким образом, направление вектора E совпадало с направлением базы 1 зондов, что требуется в соответствии с (1) для получения максимального значения E . Интенсивность (мощность) I_s акустического излучения менялась от нуля до максимального значения на уровне 3×10^{-2} Вт/см² и производились измерения напряжения U с помощью микровольтметра.

Внешний вид измерительной установки показан на рис. 3 а.

Фотография медного цилиндра, выполняющего роль защищающего от внешних помех электромагнитного экрана, внутри которого располагаются электрические зонды, представлена на рис. 3 б.



а)



б)



с)

Рисунок 3 – а) Внешний вид измерительной установки;
б) внешний вид медного стакана с установленными внутри него зондами и соединительным кабелем; с) фотография двух постоянных магнитов Nd-Fe-B с элементами их крепления

Выходящий из экрана радиочастотным кабель для соединения зондов с измерительными приборами также виден.

Фотография двух постоянных магнитов, закрепленных друг относительно друга латунными шпильками, обеспечивающими требуемый зазор между магнитами показана рис. 3 с.

Зазор между ними (около 20 мм) служит для установки в нем медного стакана с раствором. Величина зазора соответствует диаметру медного стакана.

Результаты измерений и их обсуждение

Измерения показали, что МГД - эффект хорошо наблюдается в модельном образце БС. Амплитуда переменного напряжения на зондах на частоте УЗИ составила $U_{\max} \approx 50$ микровольт при выходной интенсивности УЗИ диспергатора $I_R \approx 3 \times 10^{-2}$ Вт/см². Соответствующее значение переменного электрического поля составило $E_{\max} = 5 \times 10^{-3}$ В/м. Величина напряжения зависит от угловой ориентации базы зондов по отношению к направлению ПМП. Напряжение имеет максимальное значение при взаимно перпендикулярном положении базы и направления вектора ПМП, а при параллельном – обращается в нуль. Это в точности соответствует векторному произведению (1). Максимальную интенсивность УЗИ (I_z) в области расположения зондов можно оценить по величине наблюдаемого напряжения на основании полученной нами ранее [10] формулы:

$$I_z = \frac{U_{\max}^2 \cdot \rho \cdot c}{(2B^2 \cdot l^2)} \quad (13)$$

где в качестве приближенных значений (ρ с) были взяты плотность воды и скорость звука в воде. Для параметров нашей установки из формулы (13) получаем: $I_z \approx 10^{-2}$ Вт/см². Значения максимальной скорости (v_{\max}) и амплитуды (А) перемещения ионов раствора, а также давления (Р) акустической волны могут быть получены с помощью формул (2, 9, 10, 7, 13) на основании измеренного значения электрического напряжения U_m .

Эти значения представлены в Таблице 1.

Таблица 1. Значения параметров

F (кГц)	B (Т)	l (м)	U_{\max} (В)	E_{\max} (В/м)	V_{\max} (м/с)	A (м)	I_z (Вт/м ²)	P_{\max} (Па)	(ρ с) (кг/м ² с)
22	0,4	10^{-2}	5×10^{-5}	5×10^{-3}	10^{-2}	10^{-7}	180	2×10^4	$1,5 \times 10^6$

Интенсивности УЗ в области расположения зондов ($I_z \approx 10^{-2}$ Вт/см²) меньше, чем интенсивность УЗ генератора ($I_R \approx 3 \times 10^{-2}$ Вт/см²). Это можно объяснить неоптимальным расположением зондов по отношению к максимуму стоячей звуковой волны, существующей в стакане. Определение оптимального расположения зондов относительно волны УЗ будет выполнено в следующих экспериментах.

Совместное действие МП и УЗ для обнаружения магнитных наночастиц в БС.

Свойства наночастиц в БС.

В настоящее время изучается транспорт и биологическое действие наночастиц как естественного биологического так и искусственного происхождения. К первым, в частности, относятся эритроциты крови и липосомы (Рис. 4) [12].

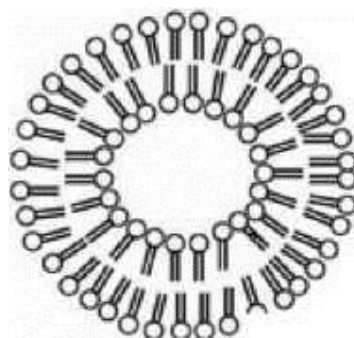


Рисунок 4 – Схематичное строение липосомы, состоящей из одного бислоя фосфолипидов [12]

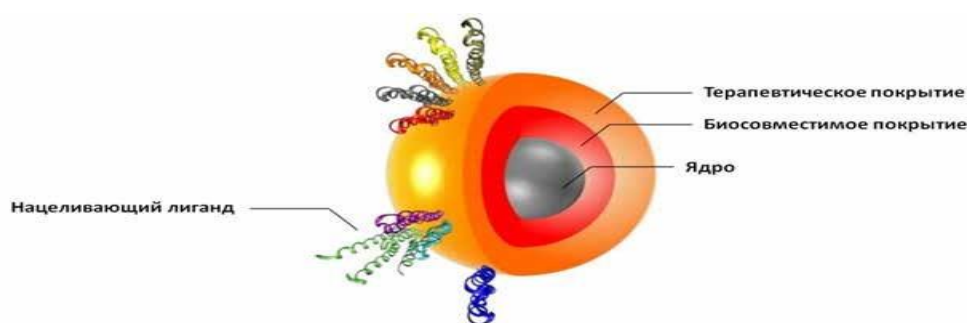


Рисунок 5 – Схема многослойной наночастицы оксида железа, содержащей терапевтический агент [15]

Ко вторым относятся магнитные и немагнитные наночастицы. В частности, к немагнитным относятся наночастицы серебра, меди и некоторых других химических элементов [13, 14]. Магнитные наночастицы (МНЧ) используются для биологических исследований в двух разновидностях: без покрытий и с покрытиями. В последнем случае (Рис. 5) покрытия состоят из оболочки лекарственного (терапевтического) средства и защитной оболочки [15, 16]. МНЧ без покрытия обладают сами по себе лечебными свойствами [17, 18]. Основное количество используемых МНЧ содержит в качестве магнитной основы окисел железа (Fe_3O_4), называемый магнетитом. Это наиболее распространенное в природе соединение железа. Широкое распространение в биомедицинской практике работ с МНЧ это соединение получило благодаря практически отсутствующим вредным воздействиям на человеческий организм. Размер применяемых МНЧ составляет от десятков нанометра ($1 \text{ нм} = 10^{-9} \text{ м} = 10 \text{ ангстрем}$) до сотен нанометров. Эти размеры сопоставимы с молекулярными размерами БС и клеточных органелл. Считается допустимым, чтобы концентрация МНЧ в исследуемой БС не превышала по объему 5%. При использовании МНЧ во внешнем магнитном поле (B) важную роль играет их удельная намагниченность (J). Она характеризуется величиной магнитного момента (M) каждой из МНЧ. Магнитный момент одной МНЧ равен:

$$M = V \times J \quad (14)$$

где V - объем частицы.

Величина **J** зависит от материала МНЧ и ее магнитного состояния. Во многих случаях получают МНЧ в магнитном состоянии, называемом однодоменным. Во внешнем однородном ПМП вектор магнитного момента ориентируется вдоль поля подобно магнитной стрелки компаса. Наибольшие значения намагниченности могут достигать значения индукции насыщения выбранного материала МНЧ и составлять около 1 Тесла. В неоднородном ПМП МНЧ подвержены силовому воздействию, что позволяет осуществлять их перемещение в требуемом направлении, в частности, внутри кровеносных сосудов.

Физические основы обнаружения МНЧ в БС с помощью магнитоакустического томографа

Магнитоакустический томограф (МАТ) является новым устройством для дистанционной визуализации пространственных неоднородностей в БС [19, 20, 21]. Его функционирование основано на совместном воздействии на БС постоянного и импульсного МП, в результате которого возникают ультразвуковые колебания БС. Эти колебания регистрируются УЗ детекторами и несут информацию об акустически чувствительных неоднородностях БС. Величина постоянного МП достигает 1 Тесла, а импульсного поля - десятков гаусс. Длительность импульсов обычно составляет 1 микросекунду (10^{-6} сек.). При подаче импульса МП в исследуемом участке БС возникает импульс вихревого тока, т.к. БС обладает электропроводностью. В результате взаимодействия этого тока с постоянным МП также импульсно возникает сила Лоренца, действующая на БС. В результате такого механического «толчка» в среде, имеющей определенную упругость и вязкость, возникают затухающие колебания, имеющие определенный спектр частот. Этот спектр зависит от акустических свойств БС, в частности, от распределения ее плотности и электропроводности. С помощью детекторов УЗ, расположенных в водной среде на периферии исследуемого биологического объекта, этот спектр регистрируется и обрабатывается по специальным программам, зависящих от цели исследования.

Одним из объектов исследований с помощью МАТ являются неоднородности в виде совокупности магнитных наночастиц в БС [20]. Неоднородности в пространственном распределении МНЧ в биологической среде вызывают изменение спектра акустических колебаний, регистрируемых аппаратурой МАТ. Эти изменения позволяют судить о распределении концентрации МНЧ в исследуемой БС (Рис. 6).

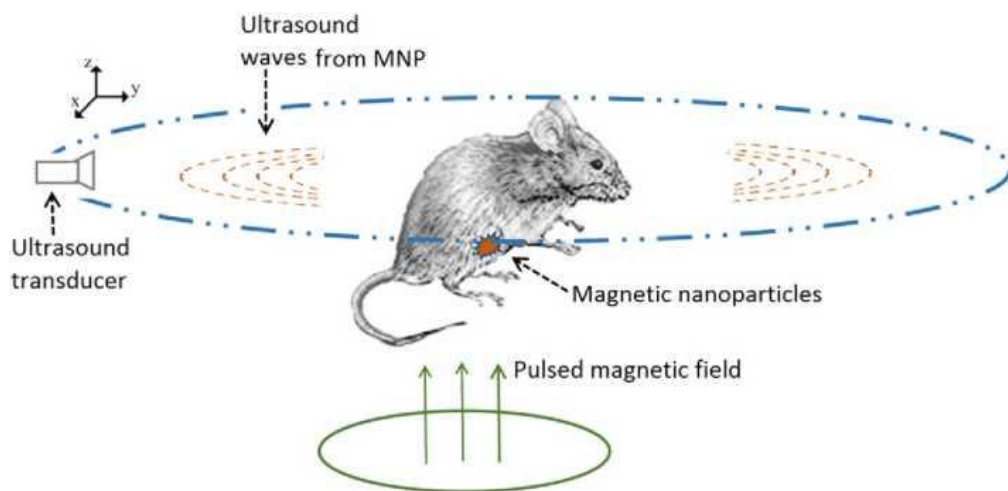


Рисунок 6 – Схематическое изображение регистрации магнитных наночастиц методом магнито-акустической томографии с короткими импульсами магнитного поля [22]

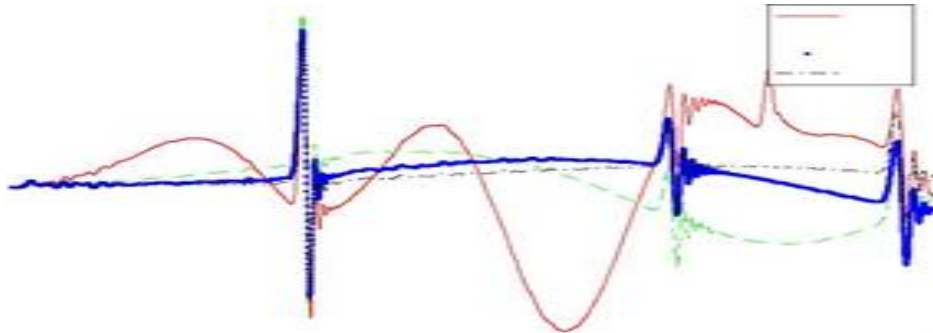


Рисунок 7 – Вид импульсов УЗ в МАТ – томографе [22]

Физические и конструктивные особенности МАТ позволяют надеяться на меньшую его стоимость и большую доступность в сравнении с аппаратурой ядерного магнитного резонанса (ЯМР), которая сейчас вынужденно используется для обнаружения МНЧ в БС. Вынужденное использование ЯМР до сих пор было вызвано отсутствием альтернативных безопасных методов обнаружения скоплений МНЧ.

О возможности осуществления альтернативного акустомагнитного метода (АММ) обнаружения МНЧ

Одним из возможных, по нашему мнению, и более простых, в сравнении с МАТ, методов определения концентрации МНЧ в БС может стать метод возбуждения в ней механических колебаний с помощью генератора фокусируемого УЗ [23]. Эти колебания в предлагаемом методе будут происходить вместе с колебаниями находящихся в ней МНЧ. При наложении на БС постоянного МП магнитные моменты МНЧ будут ориентированы в одном направлении и синфазно колебаться с частотой УЗ. Колебания многих магнитных частиц вызывают появление вторичного переменного МП в окружающем пространстве. Их суммарное магнитное поле может регистрироваться магнитометром в виде индукционной катушки, находящейся поблизости от исследуемого участка БС. При использовании этого акустомагнитного метода (АММ) фокусируемый УЗ может сканировать биологический объект и в конечном итоге обеспечить получение его томографических изображений (Рис. 8).

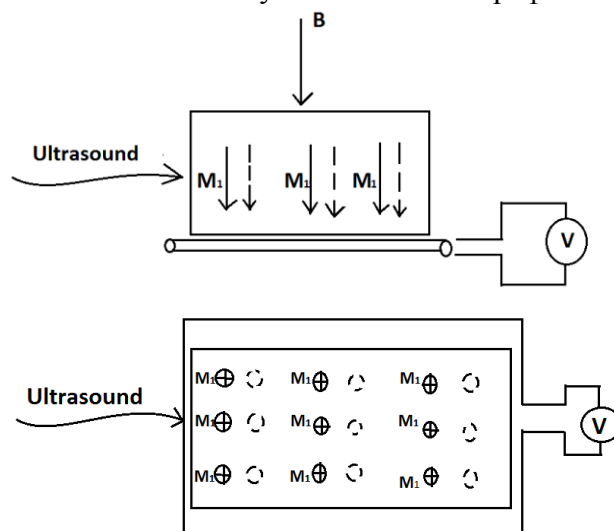


Рисунок 8 – Схема акустомагнитного метода обнаружения МНЧ (вид исследуемого участка БС сбоку и ниже - вид сверху).

Сплошными и штриховыми линиями показано изменение положения магнитных моментов (M_1) частиц под действием УЗ

ВЫВОДЫ

В настоящее время интенсивно развиваются биотехнологии направленного транспорта наночастиц в биологической среде и изучения свойств этой среды бесконтактными методами. Важное место среди этих технологий может занять совместное использование постоянного магнитного поля и ультразвука. С помощью этих физических воздействий могут решаться задачи определения пространственного распределения магнитных наночастиц в биологической среде и изучения ее свойства. Одним из важных новых достижений в этой области явилась, в частности, разработка магнитоакустического томографа. Настоящий обзор также содержит обоснование перспективного направления разработок в области подобных биотехнологий с применением акустомагнитного метода.

Перспективными работами в области изучения совместного действия УЗ и ПМП на биологическую среду являются экспериментальные модельные исследования МГД - эффекта и поведения МНЧ в ультразвуковом и магнитном полях.

Список использованных источников

1. Кизилова, Н. Н. Агрегация в магнитном поле / Н. Н. Кизилова // Современные проблемы биомеханики. Реология крови и микроциркуляция. – 1994. – № 9 – С. 118–135.
2. Тарапов, И. Е. Учёный. Учитель. Человек / И. Е. Тарапов; под ред. А. В. Ефименко. – Харьков : Новое слово, 2011. – 438 с.
3. Физические основы использования ультразвука в медицине : учеб. пособие / И. И. Резников [и др.] / Рос. нац. исслед. мед. ун-т им. Н. И. Пирогова. – М., 2015. – 97 с.
4. Олейник В. П. Основы взаимодействия физических полей с биологическими объектами / В. П. Олейник; Нац. аэрокосм. ун-т им. Н. Е. Жуковского; Харьк. авиац. ин-т. – Харьков : Харьк. авиац. ин-т, 2006. – 61 с.
5. An Attempt of Determining the Force Characteristics of Fields in Magnetic Stereotactic System / Elamir Abu Abaida Ali [et al.] // International Journal of Engineering Science and Innovative Technology (IJESIT). – 2012. – Vol. 1, N 2. – P. 266–270.
6. Аврунин, О. Г. Определение закона движения хирургического инструмента в системах магнитного стереотаксиса / О. Г. Аврунин // АСУ и приборы автоматики. – 2000. – № 113. – С. 18–23.
7. Аврунин, О. Г. Определение степени инвазивности хирургического доступа при компьютерном планировании оперативных вмешательств / О. Г. Аврунин, М. Ю. Тымкович, Х. Фарук // Бионика интеллекта. – 2013. – № 2 (81). – С. 101–104.
8. Інтелектуальні технології моделювання хірургічних втручань / О. Г. Аврунин [та ін.]. – Харків : ХНУРЕ, 2018. – 224 с.
9. Роза, Р. Магнитогидродинамическое преобразование энергии / Р. Роза. – М. : Мир, 1979. – 252 с.
10. Бондаренко, И. С. Магнитная гидродинамика биологической среды / И. С. Бондаренко, О. Г. Аврунин // Актуальні проблеми автоматики та приладобудування : матеріали І Міжнар. наук-техн. конф. (Харків, 07–08 груд. 2017 р.) / Нац. техн. ун-т «Харків. політехн. ін-т» [та ін.]. – Харків, 2017.
11. Эльпинер, И. Е. Ультразвук. Физико-химическое и биологическое действие / И. Е. Эльпинер. – М. : Физматгиз, 1963. – 420 с.
12. Ивонин, А. Г. Направленный транспорт лекарственных препаратов: современное состояние вопроса и перспективы / А. Г. Ивонин, В. А. Пименов, Д. А. Оборин // Известия Коми научного центра УрО РАН. – 2012. – № 1 (9). – С. 46–55.

13. Kamzin, A. S. Исследования свойств наночастиц Ag/Feco/Ag типа ядро/оболочка/оболочка / A. S. Kamzin, M. Takahashi, S. Maenosono // Физика твердого тела. – 2017. – Т. 59, вып. 10. – С. 1999–2005.
14. Синтез, свойства и применение в экспериментальной медицине и биологии магниточувствительных нанокompозитов, содержащих благородные металлы / С. П. Туранская [и др.] // Поверхность. – 2011. – № 3. – С. 343–366.
15. Семкина, А. С. Векторные магнитные наночастицы оксида железа, загруженные доксорубицином, в диагностике и терапии экспериментальных опухолей : автореф. дис. ... канд. биолог. наук : 03.01.04 / Семкина Алевтина Сергеевна. – М., 2016. – 129 с.
16. Ичкитидзе, Л. П. Векторная доставка лекарственных препаратов с помощью магнитных частиц / Л. П. Ичкитидзе, Н. Ю. Шичкин, А. О. Голубева // Сб. тезисов 6 ежегодной конференции Нанотехнологического общества России (Москва, 9 декабря 2014 г.). – М., 2014. – С. 31–33.
17. Взаимодействие магнитных наночастиц с клетками. Медико-биологические проблемы поверхности / С. П. Туранская [и др.] // Поверхность. – 2013. – № 5. – С. 227–246.
18. Никифоров, В. Н. Биомедицинские применения магнитных наночастиц / В. Н. Никифоров // Наука и технологии в промышленности. – 2011. – № 1. – С. 90–99.
19. A study of acoustic source generation mechanism of Magnetoacoustic Tomography / Wang Shigang [et al.] // Computerized Medical Imaging and Graphics. – 2014. – № 38. – 42–48.
20. Xu, Y. Magnetoacoustic tomography with magnetic induction (MAT-MI) / Y. Xu // Physics in Medicine and Biology. – 2005. – № 50. – P. 5175–5187.
21. Ammari, H. A mathematical and numerical framework for magnetoacoustic tomography with magnetic induction / H. Ammari, S. Boulmier, P. Millien // Differential equations. – 2015. – № 259. – P. 5379–5405.
22. Mariappan, L. Magneto acoustic tomography with short pulsed magnetic field for in-vivo imaging of magnetic iron oxide nanoparticles / L. Mariappan, Qi Shao, Chunlan Jiang // Nanomedicine : Nanotechnology, Biology, and Medicine. – 2016. – № 12. – P. 689–699.
23. Avrunin, O. G. Possibilities of joint application acoustic radiation and a direct magnetic field for biological research / O. G. Avrunin, I. S. Bondarenko // ICBEM & RGC 2018 : proceedings of the 11th International Conference on Bioelectromagnetism & 13th Russian-German Conf. on Biomedical Engineering (Aachen, May 23 – 25th, 2018 y.) – Aachen, 2018. – P. 66–67.

Бондаренко І. С., Аврунін О. Г., Бондаренко С. І., Кревсун А. В.

ДОСВІД І ПЕРСПЕКТИВИ ДОСЛІДЖЕННЯ СПІЛЬНОЇ ДІЇ МАГНІТНОГО ПОЛЯ І АКУСТИЧНОГО ВИПРОМІНЮВАННЯ НА МОДЕЛЬНІ І РЕАЛЬНІ БІОЛОГІЧНІ ОБ'ЄКТИ

Значення електричного поля було виміряно в електропровідному водному розчині з NaCl, що виникає при одночасному впливі на нього ультразвуку і постійного магнітного поля. Запропоновано та розроблено основні підходи і схема лабораторного пристрою. Основні характеристики ультразвукового випромінювання в місці вимірювання електричного поля визначаються виходячи з його значення і експериментальних параметрів установки. Можна припустити, що при постійних значеннях інтенсивності випромінювання і магнітного поля значення вимірюваної напруги в заданих областях тіла дасть нову кількісну інформацію про стан організму. Обговорюється можливість використання вимірювань електричного поля для вивчення властивостей біологічної тканини. Виконано аналіз сучасних досліджень і публікацій на тему спільного впливу магнітного поля та

ультразвуку для виявлення магнітних наночастинок в біологічному середовищі. Виконано аналіз публікацій по темі дослідження фізичних основ виявлення магнітних наночастинок за допомогою магнітоакустичні томографа, а також можливості здійснення альтернативного Акустомагнітні методу їх виявлення. Зазначено на перспективність подальших модельних експериментальних досліджень МГД-ефекту і поведінки магнітних наночастинок в ультразвуковому і магнітному полях.

Спільний вплив постійного магнітного поля та ультразвуку на біологічне середовище початок вивчатися в останні 10 -15 років. В даний час можна виділити два основних напрямки досліджень в цій галузі біотехнологій:

- 1) транспорт і просторовий розподіл магнітних наночастинок в біологічного середовища для забезпечення адресної доставки ліків і підвищення ефективності лікування;
- 2) магнітогідродинамічний ефект (МГДЕ) в біологічному середовищі при його використанні для неінвазивного і нешкідливого виявлення патологічних утворень.

Зокрема можна використовувати МГДЕ для діагностики стану пацієнта. Основними матеріальними параметрами біологічного середовища, від яких залежить вимірювана величина напруженості електричного поля (E), є щільність біологічного середовища і швидкість поширення звуку в ній. Певний інтерес представляє також твір цих величин, яке носить назву акустичного опору середовища. Таким чином, вимірюючи значення (E) в різних ділянках біологічного середовища, можна отримати інформацію про розподіл і величиною зазначених параметрів.

Ключові слова: ультразвук, магнітне поле, наночастинок.

Bondarenko I. S., Avrunin O. G., Bondarenko S. I., Krevsun A. V.

EXPERIENCE AND PROSPECTS FOR THE STUDY OF THE JOINT ACTION OF THE MAGNETIC FIELD AND ACOUSTIC RADIATION ON MODEL AND REAL BIOLOGICAL OBJECTS

The value of the electric field was measured in an electrically conductive aqueous solution with NaCl, which occurs with the simultaneous exposure to ultrasound and a constant magnetic field. Proposed and developed the basic approaches and the scheme of the laboratory device. The main characteristics of ultrasonic radiation at the site of measurement of the electric field are determined based on its value and the experimental parameters of the installation. It can be assumed that at constant values of the radiation intensity and magnetic field, the value of the measured voltage in the specified areas of the body will give new quantitative information about the state of the body. The possibility of using electric field measurements to study the properties of biological tissue is discussed. The analysis of modern research and publications on the joint effects of a magnetic field and ultrasound to identify magnetic nanoparticles in a biological environment. The analysis of publications on the topic of the study of the physical basis for the detection of magnetic nanoparticles using a magnetoacoustic tomograph, as well as the possibility of implementing an alternative acoustic-magnetic method for their detection, was performed. The prospects for further model experimental studies of the MHD effect and the behavior of magnetic nanoparticles in ultrasonic and magnetic fields are indicated.

The combined effect of a constant magnetic field and ultrasound on the biological environment began to be studied in the last 10-15 years. Currently, there are two main areas of research in this area of biotechnology:

- 1) transport and spatial distribution of magnetic nanoparticles in the biological environment to ensure targeted drug delivery and increase the effectiveness of treatment;

2) *the magnetohydrodynamic effect (MGDE) in a biological medium when used for non-invasive and harmless detection of pathological formations.*

In particular, MGDE can be used to diagnose a patient's condition. The main material parameters of the biological environment, on which the measured value of the electric field strength (E) depends, are the density of the biological environment and the speed of sound in it. Of certain interest is also the product of these quantities, which is called the acoustic resistance of the medium. Thus, by measuring the value (E) in different parts of the biological environment, it is possible to obtain information on the distribution and magnitude of these parameters.

Keywords: *ultrasound, magnetic field, nanoparticles.*

Рецензент: д-р фіз.-мат. наук, проф. Бых А. И.

Статья поступила 27.04.2018

УДК 615.47

Аксак Н. Г., Новосельцев И. В., Росинский Д. Н.

СИСТЕМА ПРЕДОСТАВЛЕНИЯ МЕДИЦИНСКИХ УСЛУГ НА ОСНОВЕ АРХИТЕКТУРЫ CLOUD-FOG-DEW

Разработана распределенная сервис-ориентированная система для предоставления медицинских услуг с помощью облачных вычислений. Для обработки медико-диагностических данных и выявления критического состояния здоровья пациента используется нейронная сеть. Применение «cloud-fog-dew» архитектуры позволяет своевременно предоставлять неотложную медицинскую помощь даже при отсутствии подключения к сети Интернет.

Ключевые слова: *архитектура cloud-fog-dew, медицинская диагностика, удаленный мониторинг, нейросетевая классификация.*

Постановка проблемы. В связи с развитием Интернета и мобильных устройств, для предоставления различных сервисов набирает популярность использование подключенных и взаимодействующих объектов. Сервис-ориентированные веб-порталы отличает возможность многократного предоставления сервисов с определенными интерфейсами. Вызываемые различными способами сервисы не имеют представления о приложениях, которые их вызывают, а приложения не располагают сведениями о том, каким образом вызываемая услуга будет реализована. Для пользования удаленными сервисами большое преимущество имеет служба облачных вычислений. Однако при отсутствии Интернет-соединения доступ к таким услугам становится невозможным. В качестве эффективного способа решения данной проблемы предлагается иерархия распределенного компьютеринга типа «cloud-fog-dew» для предоставления сервиса медицинским веб-порталом. Необходимость создания данной системы обусловлена тем, что большинство людей не уделяет должного внимания своему здоровью, часто откладывая обращение к врачу на неопределенное время. Данное обстоятельство в ряде случаев может приводить к тяжелым последствиям. Предложенная система предназначена для пациентов, находящихся на учете в медицинском учреждении, и позволяет им своевременно получать медицинскую помощь за счет удаленного автоматизированного контроля за состоянием здоровья.

Анализ последних исследований и публикаций. Облачные вычисления являются этапом эволюции в области компьютеров и сетей и предоставляют гибкие и экономически эффективные решения многих проблем. Однако при этом возникает ряд трудностей, в